

Sprawozdanie z wykonania budżetu Gminy Radziłów za 2007 rok

Uchwalony budżet gminy na 2007 r. po dokonanych zmianach na 2007 rok wyniósł po stronie dochodów – 10.928.650 zł a po stronie wydatków 11.485.430 zł.

Powstał deficyt budżetowy w wysokości 251.977,31 zł (zgodnie ze sprawozdaniem Rb- NDS). Przychody zaplanowano w wysokości 1.323.890 zł (w tym planowane pożyczki i kredyty – 1.212.000 zł: kredyt w PKO BP w Łomży – 912.100 zł, pożyczka w Wojewódzkim Funduszu Ochrony Środowiska i Gospodarki Wodnej w Białymstoku – 299.899,82 zł, tzw. wolne środki – 111.890 zł),zrealizowano 1.323.889,82 zł . Rozchody z tytułu spłat pożyczek i kredytów zaplanowano w wysokości 767.110 zł, zrealizowano 767.110 zł

Na dzień 31.12.2007 r. należności wymagalne gminy ogółem wyniosły 90.490,07 zł, w tym:

- należności w Urzędzie (rozdz. 70005, 75412, 90003, 90015, 75601, 75615, 75616, 80101, 01010,40002,) – 50.836,54 zł
- należności w Komunalnym Zakładzie Budżetowym (z tytułu dostaw towarów i usług) – 39.653,53 zł.

Łączne zobowiązania gminy (RB Z) wyniosły 2.149.751,56 zł, w tym z tytułu:

- | | |
|--------------------------------------|------------------|
| - zaciągniętych pożyczek i kredytów- | 2.124.809,82 zł, |
| - zobowiązań wymagalnych (KZB)- | 24.488,13 zł, |
| - zobowiązań wymagalnych Gminy- | 453,61 zł. |

Zmiany planu dochodów o 26.677 zł w stosunku do pierwotnie uchwalonego nastąpiło w wyniku zmian kwot otrzymanych dotacji oraz konieczności zabezpieczenia dofinansowania przedsięwzięcia z Mechanizmu Norweskiego „ Termomodernizacja budynków użyteczności publicznej w gminie Radziłów” w formie kredytu, gdyż refundacja środków nastąpi dopiero po złożeniu wniosku o płatność i udokumentowaniu poniesionych wydatków a nie jak wcześniej planowano w krótkich terminach (przeniesienie ze środków wymienionych w art. 5 ust. 1 pkt 2 i 3. u.f.p do przychodów budżetu):

- zwiększenie dotacji na wypłatę dodatków dla pracownika socjalnego w kwocie 6.000 zł
- 134.812 zł dotyczyło zwiększenia dotacji na wypłatę stypendiów dla najuboższych uczniów,

- zwiększenie dotacji na opłacenie składki zdrowotnej za osoby uprawnione do pobierania niektórych świadczeń z pomocy społecznej w wysokości 2.545 zł,
- dotacja na dofinansowanie wycieczek edukacyjnych dla dzieci i młodzieży w kwocie 9.572 zł
- refundacja z PUP za zatrudnienie pracowników interwencyjnych w kwocie – 97.434 zł,
- zwiększenie dochodów z tytułu sprzedaży działki w Kramarzewie – kwota 2.706 zł,
- dochody za odbiór folii z wysypiska w Radziłowie w kwocie 2.170 zł,
- środki w kwocie 2.000 zł na sfinansowanie kosztów wydawania dowodów osobistych,
- dotacja na przeprowadzenie wyborów do Sejmu i Senatu RP w kwocie 12.692 zł,
- dochody ze sprzedaży usług – 33 zł, drewna z pasów drogowych – 4.043 zł, darowizny na torby ekologiczne – 500 zł, sprzedaży złomu – 358 zł, wpłaty dla GOPS – 120,00 zł, sprzedaży złomu z oświetlenia ulicznego - 5.736 zł,
- uzupełnienie dochodów gminy na kwotę 73.768 zł,
- zaliczka otrzymana z Mechanizmu Norweskiego Finansowego w kwocie 101.321 zł na współfinansowanie inwestycji p.n. „Termomodernizacja budynków użyteczności publicznej w gminie Radziłów”,
- zwiększenie dochodów z tytułu sprzedaży działki w Szykach i Słuczu na kwotę 15.438 zł,
- dotacja na zakup lektur do bibliotek szkolnych – 2.688 zł,
- zwiększenie dotacji o kwotę 20.190 zł na świadczenia rodzinne i zaliczki alimentacyjne,
- wpłaty z tytułu wykonania przyłączy wodociągowych – 1.000 zł,
- sprzedaż spychacza za kwotę 10.409 zł,
- sprzedaż działek w Radziłowie na kwotę – 10.930 zł,
- Środki z PFRON-u w wysokości 31.775 zł na projekt „Uczeń na wsi”,
- sprzedaż działki w Klimaszewnicy za kwotę 9.868 zł

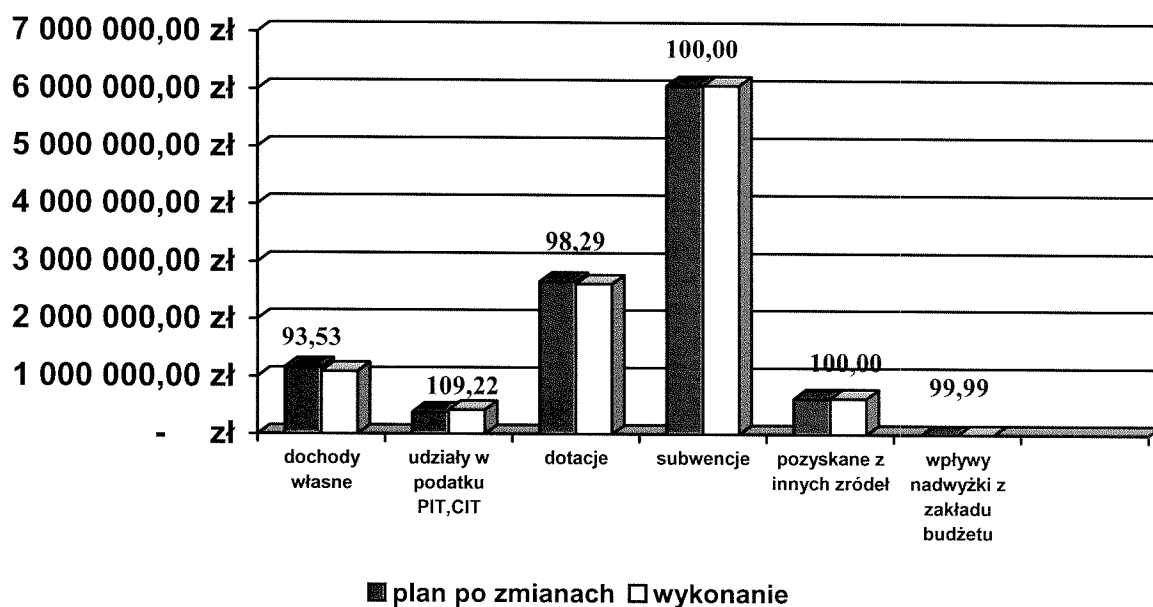
- kwota 11.131zł, to przyznana dotacja na sfinansowanie wydatków związanych z przygotowaniem i przeprowadzeniem wyborów przedterminowych Wójta Gminy.
- 11.287 zł to dotacja na przygotowanie i przeprowadzenie przedterminowych wyborów do Sejmiku Województwa Podlaskiego,
- zmniejszenie o kwotę 8.263 zł części równoważącej subwencji ogólnej,
- środki w kwocie 9.387 zł na przeprowadzenie referendum w sprawie przebiegu obwodnicy Augustowa,
- dofinansowanie przedsięwzięcia „Pomoc państwa w zakresie dożywiania” na kwotę 69.000 zł,
- dotacja w kwocie 247.971 na zwrot podatku akcyzowego zawartego w cenie oleju napędowego do produkcji rolnej przez producentów rolnych z województwa podlaskiego,
- otrzymanie dotacji z Urzędu Marszałkowskiego na przebudowę dróg dojazdowych do pól i łąk – 40.000 zł,
- zwiększenie dotacji na wypłatę zasiłków z pomocy społecznej w kwocie 45.103 zł,
- 38.500 zł z przeznaczeniem na wypłatę zasiłków celowych dla rodzin poszkodowanych w wyniku silnej wichury na terenie województwa podlaskiego,
- dotacja w kwocie 3.636 zł na dofinansowanie pracodawcom przygotowania zawodowego młodocianych pracowników,
- zwiększenie dochodów o kwotę 6.642 zł w wyniku sprzedaży działek w Radziłowie i Mścichach,
- zmniejszenie dochodów na kwotę 1.112.000 zł z powodu zmiany formy finansowania przedsięwzięcia „Termomodernizacja budynków użyteczności publicznej w gminie Radziłów”
- rekompensata utraconych dochodów w podatkach i opłatach z tytułu zwolnienia z podatku od nieruchomości w parkach narodowych, rezerwatach przyrody na kwotę – 57.640 zł,
- dotacja na zakup podręczników w wysokości 17.790 zł,
- dotacja w kwocie 15.200 zł na zakup jednolitego stroju dla uczniów szkół podstawowych i gimnazjów,
- zwiększenie dotacji na wypłatę zasiłków stałych i okresowych – 9.697 zł,
- dotacja na nauczanie jęz. angielskiego w klasach I i II szkoły podstawowej w kwocie 5.848 zł,

Dochody ogółem 2007 roku wykonane zostały w 99,22%, realizacja planu wydatków w 96,56%.

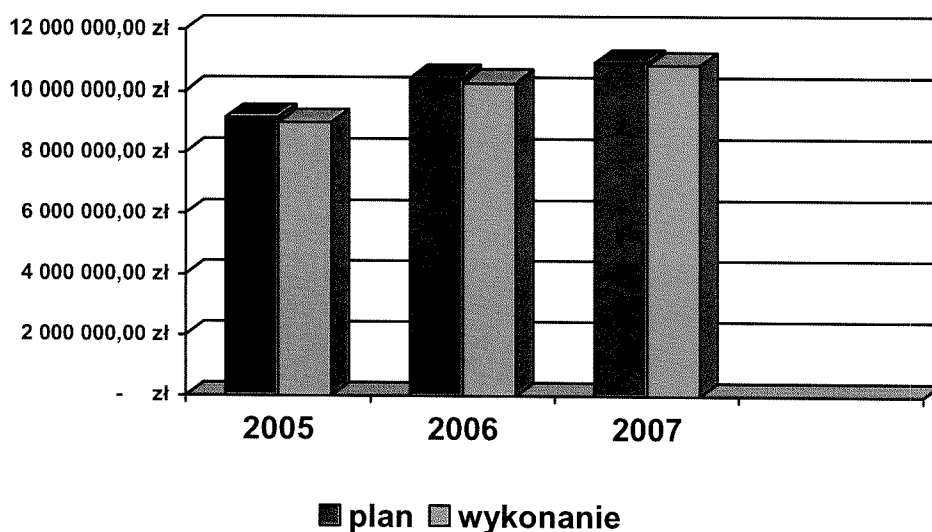
W poszczególnych grupach wykonanie dochodów przedstawia się następująco:

Wyszczególnienie	Plan po zmianach	Wykonanie	% realizacji
Dochody własne	1.169.087	1.093.492,31	93,53
Udziały w podatku PIT, CIT	389.449	425.356,17	109,22
Dotacje	2.666.554	2.620.823,74	98,29
Subwencje	6.065.844	6.065.844	100
Pozyskane z innych źródeł	635.038	635.038,21	100
Wpływy do budżetu nadwyżki środków budżetowych zakładu budżetowego	2.678	2.677,64	99,99
OGÓŁEM:	10.928.650	10.843.232,07	99,22

Wysokość zrealizowanych dochodów za 2007 rok.



Wykonanie dochodów za 2005/2006/2007 rok.



Dochody gminy składają się z:

1. Subwencji, które zaplanowano w budżecie gminy na rok 2007 w wysokości 6.065.844 zł, wykonanie 6.065.844 zł, co stanowi 100% planu.

W strukturze planowanych dochodów gminy subwencje stanowią 54,83 %. Subwencje składają się z:

- subwencji wyrównawczej

Plan 2.519.691 zł Wykonanie 2.527.954 zł - 100,33 %

- subwencji oświatowej

Plan 3.207.756 zł Wykonanie 3.207.756 zł - 100,00 %

- subwencji równoważącej

Plan 264.629 zł Wykonanie 256.366 zł - 96,88%

- uzupełnienie dochodów gmin

Plan 73.768 zł Wykonanie 73.768 zł - 100,00%

Różnice między planami a wykonaniem wynikają z pomyłki polegającej na pomniejszeniu w planie dochodów o kwotę 8.263 zł subwencji wyrównawczej r. 75807 zamiast równoważącej r. 75831.

2. Dotacji, które zaplanowano w wysokości 2.666.554 zł, wykonano 2.620.823,74 zł, co stanowi 98,29 %. Dotacje w planie dochodów stanowią 24,40%.

Dotacje zaplanowane w budżecie gminy składają się z:

a) dotacji celowej z budżetu państwa na zadania z zakresu administracji rządowej- zadania zlecone

Plan 2.129.046 zł wykonanie 2.097.995,14 zł - 98,54%,

w tym:

- na prowadzenie USC i Ewidencji ludności

plan 72.000 zł wykonanie 72.000 zł

- na aktualizację rejestru wyborców

plan 887 wykonanie 887 zł

- na zwrot podatku akcyzowego rolnikom

plan 247.971 zł wykonanie 247.966,80 zł

- wybory do Sejmu i Senatu RP

plan 12.692 zł wykonanie 11.478,37 zł

- wybory wójtów, rad sejmików

plan 37.261 zł wykonanie 35.196,34 zł

- na wypłatę świadczeń rodzinnych, opłacenie ubezpieczenia emerytalnego i rentowego i wydatki bieżące pracowników zajmujących się świadczeniami rodzinnymi

plan 1.620.190 zł wykonanie 1.593.181,63 zł

- na opłacenie ubezpieczeń zdrowotnych podopiecznych OPS i pobierających świadczenia z pomocy społecznej

plan 8.545 zł wykonanie 7.785 zł

- na wypłatę zasiłków i pomoc w naturze

plan 91.000 zł wykonanie 91.000 zł

- usuwanie klęsk żywiołowych

plan 38.500 zł wykonanie 38.500 zł

b) dotacji celowej z budżetu państwa na realizację zadań własnych gminy

Plan 456.346 zł wykonanie 441.801,60 zł - 96,81 %

w tym:

- na zasiłki celowe, okresowe i w naturze

plan 116.800 zł wykonanie 108.088,33 zł

- na nauczanie jęz. angielskiego w klasach I i II szkoły podstawowej

plan 5.848 zł wykonanie 613,22 zł

- na wycieczki edukacyjne dla dzieci i młodzieży

- plan 9.572 zł wykonanie 9.571,44 zł
- na zakup lektur do bibliotek szkolnych
- plan 2.688 zł wykonanie 2.686,26 zł
- przygotowanie zawodowe młodocianych pracowników
- plan 3.636 zł wykonanie 3.636 zł
- na utrzymanie GOPS
- plan 72.000 zł wykonanie 72.000 zł
- na dożywianie dzieci – „Pomoc państwa w zakresie dożywiania”
- plan 78.000 zł wykonanie 78.000 zł
- stypendia dla najuboższych uczniów
- plan 134.812 zł wykonanie 134.496,35 zł
- zakup podręczników i jednolitego stroju
- Plan 32.990 zł wykonanie 32.710 zł

c) dotacji otrzymanej na podstawie porozumień między jst

Plan 49.387 zł wykonanie 49.252 zł

Gmina otrzymała środki z Urzędu Marszałkowskiego na dofinansowanie wykonania dróg dojazdowych do pól i łąk w kwocie 40.000 zł oraz dotację z Urzędu Wojewódzkiego na przeprowadzenie referendum wojewódzkiego w sprawie przebiegu obwodnicy Augustowa w wysokości 9.387 zł. Niewykorzystaną dotację w kwocie 1.135 zł zwrócono.

d) dotacji otrzymanej z funduszy celowych

Plan 31.775 zł wykonanie 31.775 zł

3. Wpływy do budżetu nadwyżki środków obrotowych zakładu budżetowego

Plan 2.678 zł wykonanie 2.677,64 zł - 99,98 %

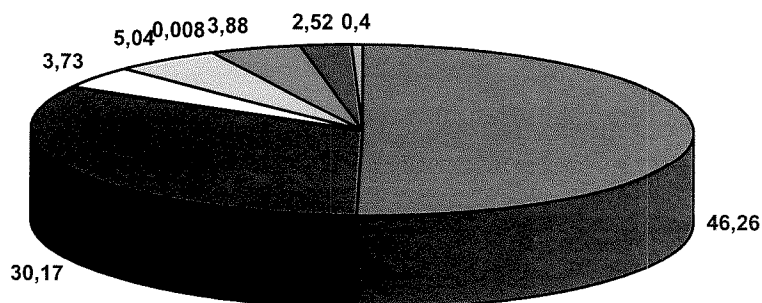
4. Podatków (podatek od działalności gospodarczej osób fizycznych opłacany w formie karty podatkowej, podatek rolny, leśny, od nieruchomości, od środków transportowych, od spadków i darowizn, od czynności cywilno-prawnych, od posiadania psów, od czynności cywilno -prawnych)

Plan 797.123 wykonanie 730.584,52 zł - 91,66%

W grupie podatków najwyższy udział w strukturze zrealizowanych wpływów w porównaniu do planu miały w 2007 roku miały następujące dochody:

- podatek rolny – 96,04%
- podatek leśny – 98,99%
- podatek od nieruchomości – 91,52%
- podatek od śr. transportowych – 58,28%
- wpływy z opłaty targowej – 75,50%
- podatek od czynności cywilno –prawnych – 157,14%
- podatek od spadków i darowizn – 305,70%

Struktura wpływów podatku w %



- | | |
|------------------------------|---|
| ■ podatek od nieruchomości | ■ podatek rolny |
| □ podatek leśny | ■ podatek od śr. Transp. |
| ■ podatek od posiadania psów | ■ podatek od czynności cywilno-prawnych |
| ■ opłata targowa | ■ podatek od spadków i darowizn |

Plan dochodów z tytułu podatków w 2007 r. wykonano w 91,66%. Wysokie wykonanie dochodów można zaobserwować przy podatku rolnym i leśnym. Nie został wykonany plan podatku od śr. transportowych od osób fizycznych i prawnych, ponieważ zmniejszyła się liczba środków transportowych podlegających opodatkowaniu, poza tym wystąpiły zaległości od śr. transportowych od osób fizycznych i zostały one wpłacone w styczniu 2008 roku w kwocie 15.633 zł. Wykonanie opłaty targowej jest niższe od zakładanego planu, gdyż zmniejszyła się liczba osób sprzedających na targowisku w Radziłowie. Nie został wykonany plan dochodów z tytułu podatku od nieruchomości od osób prawnych z powodu zaległości

w kwocie 3.346,80 zł. Niespodziewanie wysokie wykonanie nastąpiło przy podatku od spadków i darowizn oraz podatku od czynności cywilno –prawnych.

W 2007 roku wysłano 192 upomnienia do podatników posiadających zaległości w podatku rolnym, podatku leśnym, podatku od nieruchomości i podatku od śr. transportowych oraz wystawiono 19 tytułów wykonawczych celem przymusowego ściągnięcia należności.

5. Wpływów z opłat (zarząd i wieczyste użytkowanie nieruchomości, z opłaty skarbowej, opłaty administracyjnej za czynności urzędowe, opłaty skarbowej, opłat za zezwolenie na sprzedaż alkoholu, opłata za eksploatację środowiska, wpływy z różnych opłat)

Plan	80.915 zł	wykonanie	81.926,49 zł	- 101,25 %
------	-----------	-----------	--------------	------------

Dochody z tytułu użytkowania wieczystego wykonano w 83,02% , do zapłaty pozostały jedynie zaległości. Opłaty za zezwolenia na sprzedaż alkoholu ukształtowały się w wysokości 100,09% i wynikają z tego, że dla 23 punktów wzrosła ilość zezwoleń (łącznie wydano 23 zezwolenia na sprzedaż piwa, 10 zezwoleń na sprzedaż wina, 3 zezwolenia na sprzedaż wódki) . Wpływy z opłaty skarbowej wynoszą 92,41%, natomiast opłaty za wpis do działalności gospodarczej są na poziomie – 88,68% , opłata za przyjęcie nieczystości stałych – 168,63%.

6. Odsetek (w tym odsetek od środków gromadzonych na rachunkach bankowych)

Plan	3.188 zł	wykonanie	1.306,84 zł	- 49,99 %
------	----------	-----------	-------------	-----------

Niskie wykonanie planu spowodowane jest błędnym naliczeniem odsetek, które należało skorygować oraz zastosowanymi umorzeniami odsetek.

7. Dochodów ze sprzedaży składników majątkowych

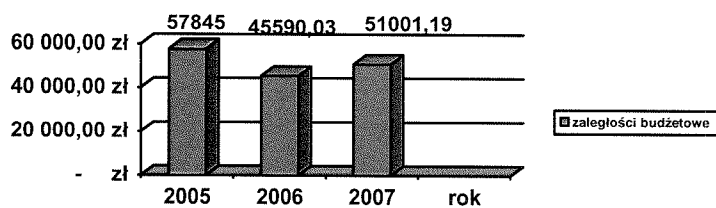
Plan	55.993 zł	wykonanie	59.538,71	- 106,33 %
------	-----------	-----------	-----------	------------

W trakcie roku sprzedano działki w Klimaszewnicy, Mścichach, Szyjkach, Kramarzewie i Radziłowie.

- podatek od środków transportowych – 4.882 zł,

Realizacja dochodów ze źródeł, o których nie wspomniano nie budzi większych zastrzeżeń.

Wysokość zaległości budżetowych wraz z odsetkami za 2005r/2006r/2007r



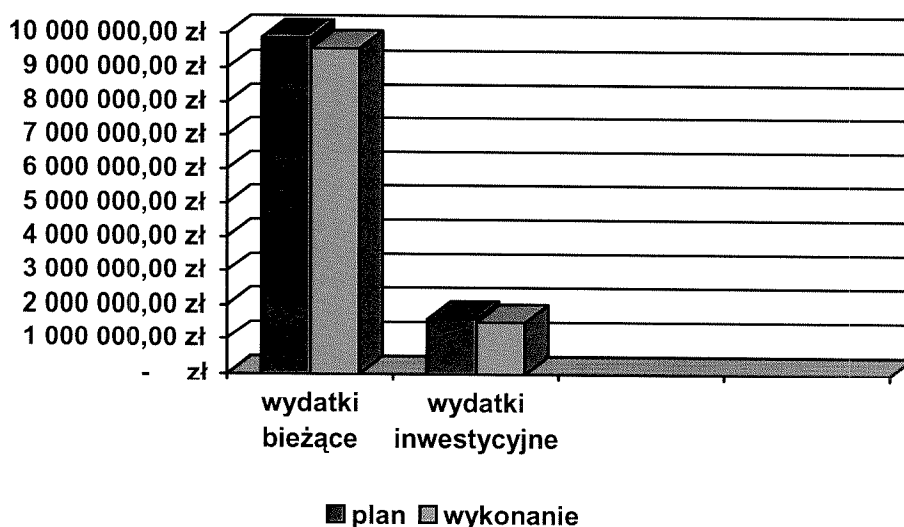
Wydatki budżetowe

Plan wydatków po dokonanych zmianach za 2007 rok wyniósł 11.485.430 zł i wzrósł w stosunku do pierwotnie uchwalonego o 1.238.677 zł. Zmiany wprowadzono na podstawie przyjętych zwiększeń dochodów, o których wspomniano na wstępie.

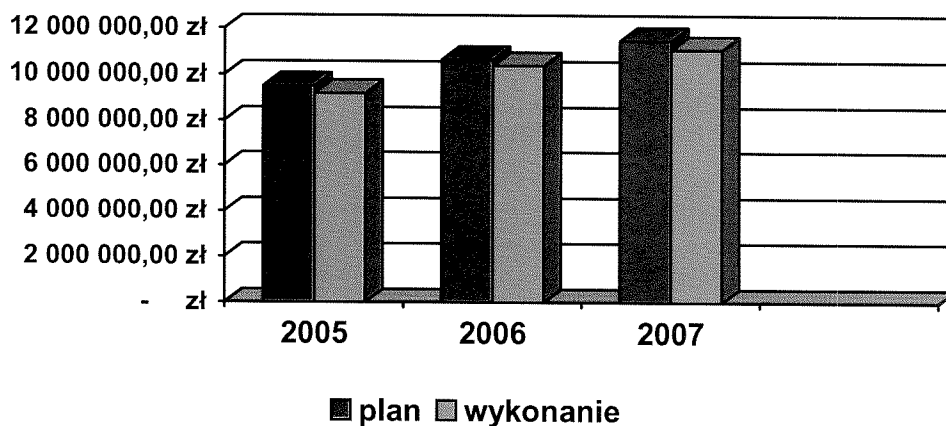
Wykonanie planu wydatków ogółem za 2007 rok wyniosło 96,56 %, w tym:

- wydatki bieżące wykonano w kwocie 9.577.402,31 zł, tj. 96,93 %
- wydatki na zadania inwestycyjne wykonano 1.517.807,07 zł, tj. 94,43 %

Wysokość zrealizowanych wydatków za 2007 rok



Wykonanie wydatków za 2005/2006/2007 rok



W poszczególnych działach i rozdziałach wykonanie wydatków przedstawia się następująco:

Dział 010 – Rolnictwo i łowiectwo

Rozdział 01010 – Infrastruktura wodociągowa i sanitacyjna wsi

Plan 130.000 zł - wykonanie 108.799,02 zł, co stanowi 83,69 % planu wydatków.

Środki w tym rozdziale wydatkowane na wykonanie dokumentacji przebudowy ujęcia wodnego w msc. Radziłów na kwotę 30.032,69, w tym:

- wypis uproszczony - 32,69 zł
- wykonanie dokumentacji projektowej przebudowy stacji uzdatniania wody – 30.000,00 zł

Na wykonanie drenaży rozsączających w msc. Rydzewo Szlacheckie wydano 52.432,33 zł. Poniesiono wydatki na sieć wodociągową i kanalizację w msc. Sośnia – Klimaszewnica na kwotę 8.983,90 zł.

Na inwestycje wodociągowe w zabudowie kolonijnej wydano 17.350,10 na wykonanie dokumentacji technicznej, uzgodnienia sieci wodociągowej, wydanie opinii PPIS, kopię map, wykonanie map do celów projektowych.

Rozdział 01022 – Zwalczanie chorób zakaźnych zwierząt oraz badanie monitoringowe

Plan 19.260 zł - wykonanie 19.260 zł, co stanowi 100,00 % planu wydatków.

Wydatkiem w tym rozdziale jest opłata za wyłapywanie bezdomnych psów.

Rozdział 01030- Izby rolnicze

Plan 4.447 zł - wykonanie 4.446,11 zł, co stanowi 99,98 % planu.

Środki te stanowią 2% dochodów z tytułu podatku rolnego i przekazywane są do Podlaskiej Izby Rolniczej.

Rozdział 01095 – Pozostała działalność

Plan 247.971 zł - wykonanie 247.966,80 zł, co stanowi 100,00 % planu.

Środki wydatkowane m.in. na:

- Wynagr. bezosobowe (umowa zlecenia) oraz pochodne od wynagrodzeń – 1.362,88 zł
- Zakup materiałów i wyposażenia - 722,09 zł,

w tym: zakup materiałów biurowych , tonerów do drukarki w celu obsługi akcyzy wypłacanej rolnikom

- Usługi pozostałe – obsługa bankowa i pocztowa - 2.774,95 zł,

- Różne opłaty i składki – wypłata akcyzy rolnikom - 243.106,88 zł.

Dział 600 – Transport

Rozdział 60014 – Drogi publiczne powiatowe

W rozdziale tym plan wydatków kształtował się na poziomie 70.000 zł, wydatki zrealizowano w 100,00 % w postaci pomocy finansowej dla Starostwa Powiatowego w Grajewie na dofinansowanie zadania inwestycyjnego p.n. „Przebudowa drogi powiatowej nr 1834B Dusze – Racibory – Radziłów” w wysokości 35.000 zł, oraz zadania inwestycyjnego p.n. „Przebudowa drogi powiatowej nr 1837B Karwowo – Ostrowik – Okrasin w miejscowości Karwowo” na kwotę 35.000 zł.

Rozdział 60016 – Drogi publiczne gminne

Plan 400.872 zł, w tym na wydatki bieżące – 187.672 zł, a na wydatki inwestycyjne – 213.200 zł wykonanie 362.313,63 zł, co stanowi 90,38 % planu, w tym wykonanie wydatków bieżących to kwota 165.383,15 zł, a wydatków inwestycyjnych 196.930,48 zł.

Środki wydatkowano m.in. na

- Zakup materiałów i wyposażenia - 49.067,93 zł,

w tym zakup żużlu, masy bitumicznej na zimno, żwiru, kręgów na przepusty i pokryw żelbetonowych, znaków drogowych oraz paliwa.

- Usługi remontowe - naprawa nawierzchni bitumicznej - 31.7021,72 zł,

- Usługi pozostałe - 82.189,73 zł,

(zimowe utrzymanie dróg, pozimowe sprzątanie dróg, transport żużlu i żwiru oraz kręgów, równanie dróg, układanie chodników)

- Różne opłaty i składki - 2.422,77 zł,

Wydatki inwestycyjne zrealizowano w wysokości 196.930,48 zł, co stanowi 92,37 % zaplanowanych w tym rozdziale wydatków inwestycyjnych. Środki te zostały poniesione na:

- opłata za odpis z księgi wieczystej - 12 zł,

- opracowanie szczegółowej dokumentacji technicznej - 2.120 zł,

- dozór techniczny - 14.000,00 zł

- wykonanie dróg dojazdowych do pól i łąk - 180.798,48 zł

Zobowiązania bieżące na 31.12.2007 wyniosły 585,00 zł – opłata dla Sanepidu za wydanie decyzji środowiskowej.

Dział 700 – Gospodarka mieszkaniowa

Rozdział 70005 – Gospodarka gruntami i nieruchomościami

Plan 564.388 zł - wykonanie 546.635,94 zł, co stanowi 96,85 % planu.

Środki w tym rozdziale zostały wydatkowane na:

- Zakup materiałów i wyposażenia - 46.912,83 zł

w tym:

- zakup art. biurowych i druków – 79,62 zł

- paliwo – 5.281,59 zł

- olej opałowy – 36.530,00 zł

- materiały do remontu pomieszczeń i urządzeń – 2.508,76 zł

- inne, tj. węgiel dla Posterunku Policji w Radziłowie, gaz na ogrzanie świetlic wiejskich- 2.512,86 zł.

- Zakup usług - 62.233,01 zł

transport węgla, opłaty za przeglądy techniczne budynków komunalnych, operaty szacunkowe, wypisy z ewidencji gruntów, wywóz nieczystości, wykonanie map do celów projektowych działek na sprzedaż, usunięcia awarii pieca w Klimaszewnicy, wznowienie znaków granicznych, ogłoszenia, opłaty pocztowe, wykonanie skweru przy Urzędzie Gminy

- Różne opłaty i składki - 2.968,76 zł

wydatki poniesiono na ubezpieczenie budynków komunalnych w wysokości 2.777 zł i odpisy z księgi wieczystej.

Poza tym poniesiono wydatki na opłatę rachunków za wycenę działek w kwocie – 15.514 zł, zakup energii – 3.436,33 zł, na zakup wody – 236,46 zł, usługi remontowe – 5.000 zł, zakup usług internetowych – 836,92 zł, usługi telekomunikacyjne – 597,35 zł, oraz szkolenia pracowników – 560 zł, opłata podatku od nieruchomości – 406 zł.

Wydatki inwestycyjne zrealizowano w wysokości 98,82% na realizację inwestycji „Termomodernizacja budynków użyteczności publicznej w gminie Radziłów” dotyczącej szkoły w Klimaszewnicy, budynku Urzędu Gminy, opracowanie audytów energetycznych, ogłoszenia w prasie, opracowanie projektu remontu budynku Komisariatu Policji w Radziłowie, oraz tłumaczenie dokumentacji projektowej oraz kosztorysy inwestorskie dotyczącej inwestycji w kwocie – 407.932,78 zł.

Zobowiązania bieżące na 31.12.2007 wyniosły 99,89 zł za zakup materiałów i kopię map.

Dział 710 – Działalność usługowa

Rozdział 71004 – Plany zagospodarowania przestrzennego

Plan 34.217 zł - wykonanie 34.207,85zł, co stanowi 99,97 % planu.

Środki przeznaczono na opłatę wydatków na opracowanie wzorów decyzji zagospodarowania przestrzennego oraz przesyłki pocztowe w wysokości 34.020,65 zł oraz wypłatę wynagrodzenia członkom Komisji Urbanizacyjno - Architektonicznej w kwocie – 187,20 zł.

Rozdział 71035 – Cmentarze

Plan 430 zł - wykonanie – 423,78 zł, co stanowi 98,55%.

Wydatki poniesiono na zakup środków czystości oraz kwiatów i zniczy na groby pamięci narodowej oraz wykonanie tablicy pamiątkowej.

Dział 750 – Administracja publiczna

Rozdział 75011 – Urzędy Wojewódzkie

Plan 101.719 zł - wykonanie 99.859,56 zł, co stanowi 98,17 %, w tym:

- Środki pochodzące z dotacji celowej z budżetu państwa na zadania z zakresu administracji rządowej

Plan 72.000 zł wykonanie 72.000 zł

- Środki własne

Plan 29.719 zł wykonanie 27.859,56 zł

- wynagrodzenia dla dwóch pracowników zaplanowano w wysokości 55.450 zł, wykonano natomiast w wysokości 55.150,78 zł, co stanowi 99,46 % planu.

- pochodne od wynagrodzeń – plan 11.760 zł wykonanie 11.448,55 zł – 97,86 %

- zakup materiałów i wyposażenia – plan 9.600 zł wykonanie 9.509,09 zł – 99,05%,

w tym:

- materiały biurowe i druki – 1.226,62 zł,

- materiały do remontu pomieszczeń i urzędzeń – 55,00 zł,

- wyposażenie i części urządzeń (szafa metalowa, sprzęt komputerowy , higrometr cyfrowy) – 6.874,17 zł,
- paliwo – 189,02 zł
- inne – 1.164,28 zł.
- zakup usług pozostałych – plan 9.890 zł, wykonanie 9.703,85, w tym:
 - opłaty pocztowe – 3.416,95 zł,
 - usługi informatyczne i konserwacja systemu , przyjazd specjalisty– 6.179,26 zł,
 - inne , m.in. naprawa drukarki – 107,64 zł.

Pozostałe środki przeznaczone zostały na sfinansowanie wydatków zakupu usług telefonii stacjonarnej – 2.418,38zł, podróże służbowe pracowników – 261,40 zł, badania pracowników – 105 zł, zakup energii – 528,22 zł, szkolenia pracowników – 680 zł, zakup programów komputerowych i tonerów do drukarki – 3.694,21 zł, odpis na ZFŚS – 1.600,40 zł.

Zobowiązania bieżące na dzień 31.12.2007 r. wynoszą 4.386,55 zł.

Rozdział 75022 – Rady Gmin

Plan 60.558 zł - wykonanie 58.837,82 zł. Plan wykonano w 97,16 %.

Środki wydatkowano na pokrycie kosztów funkcjonowania Rady Gminy, między innymi na:

- diety radnych (plan 56.505zł) - 55.659,04 zł,
- delegacje radnych (plan 100 zł) - 24,50 zł,
- szkolenia radnych (plan 250 zł) - 205,00 zł
- zakupy : artykuły spożywcze, dyktafon, pieczątki, (plan 1.800 zł) - 1.334,83 zł,
- opłaty pocztowe, (plan 2.200 zł) - 1.614,45 zł.

Rozdział 75023 – Urzędy Gmin

Plan wydatków bieżących na poziomie 909.144 zł wykonano na kwotę 865.784,51 zł.

Plan wykonano w 95,25 %.

- Wynagrodzenia zaplanowano na kwotę 528.177 zł, natomiast wydatkowano 521.537,86 zł, co stanowi 98,74% planu,

- Pochodne od wynagrodzeń plan 114.509 zł wykonanie 109.606,41 zł - 95,70 % planu,

- Wpłata na PFRON plan 3.737 zł wykonanie 3,737 zł, tj. 100,00% planu.

- Zakup materiałów i wyposażenia - 102.878,94 zł,

w tym:

- art. biurowe i druki – 11.350,02 zł,

- materiały do remontu pomieszczeń i urządzeń (farby, gips, zaprawy, panele podłogowe, art. elektryczne i hydrauliczne, narzędzia) – 11.814,16 zł,
- prasa fachowa i literatura – 6.457,81 zł,
- środki czystości – 1.439,79 zł,
- wyposażenie pomieszczeń i części urządzeń (fotel, niszcarka, meble, biurka, sprzęt komputerowy, laptop, czajnik, części do samochodu) – 29.462,51 zł
- paliwo – 11.109,16 zł,
- olej opałowy – 24.960,11 zł,
- inne, tj. oleje, pieczętki , karty świąteczne, itp. – 6.258,38 zł
- Energia - 6.005,66 zł,
- Usługi remontowe (naprawa samochodu) - 2.551,02 zł,
- Badanie pracowników) - 338,40 zł,
- Usługi pozostałe - 34.411,00 zł,

w tym:

- opłaty pocztowe – 7.303,60 zł
- nadzór informatyczny, konserwacja systemów komputerowych i dojazd specjalisty – 2.388,99 zł
- opłaty bankowe – 2.491,77 zł,
- monitoring i konserwacja LSA – 1.817,80 zł,
- obsługa prawna – 10.010,00zł,
- inne, m.in. wykonanie uziemienia, dozór techniczny pieca c.o., wywóz gruzu, najem kontenera, naprawy sprzętu, wykonanie instalacji elektrycznej, abonament LEX, wykonanie balustrady schodowej, ogłoszenia prasowe, nadzór BHP – 10.398,84 zł
- Delegacje - 2.518,18 zł,
- Odpis na zakładowy fundusz świadczeń socjalnych - 13.713,10 zł,
- Różne opłaty i składki - 1.631 zł,

czyli ubezpieczenie OC samochodu, opłaty sądowe.

Poza tym poniesiono wydatki na zakup dostępu do Internetu – 2.353,44 zł, usługi telefonii komórkowej – 1.313,33 zł, usługi telefonii stacjonarnej – 11.811,59 zł, szkolenia pracowników – 2.615 zł, zakup tonerów do drukarek i akcesoriów komputerowych i programów komputerowych – 6.519,24zł, oraz zakup papieru do drukarek – 492,27 zł.

Wydatki inwestycyjne przy planie 8.898 zł wykonano na kwotę 8.618,66zł, tj .96,86%. Kupiono kserokopiarkę z finisherem zszywającym, oraz dofinansowano projekt „ Wdrażanie usług elektronicznych dla ludności”

Zobowiązania bieżące na dzień 31.12.2007 r. wynoszą 47.560,23 zł.

Rozdział 75053 – Referendum

Plan 9.387 zł -wykonanie 9.252 zł

Środki wydatkowano na wypłatę diet członków komisji w kwocie – 6.615 zł, wypłatę wynagrodzenia za sporządzenie spisu wyborców wraz z pochodnymi - 429 zł oraz zakup paliwa, telefonów i materiałów biurowych oraz pieczętek – 2.208 zł. Plan wykonano w 98,56%.

Rozdział 75075 – Promocja jednostek samorządu terytorialnego

Plan 7.697 zł - wykonanie 7.422,27 zł

Plan wykonano w 96,43 %. Środki wydatkowano na promocję Gminy Radziłów, między innymi na: zakup wizytówek , art. spożywczych na „Zapusty Radziłowskie” – 1.196,29 zł oraz usługi: opłatę występu zespołu muzycznego na zapustach, przewóz młodzieży szkolnej na zapusty a także druk informatora gminnego, wykonanie toreb ekologicznych – 6.225,98 zł.

Rozdział 75095 – Pozostała działalność

Plan 233.188 zł -wykonanie 227.875,34 zł, co stanowi 97,72% planu.

- Wynagrodzenia dla pracowników interwencyjnych zaplanowano w 167.721 zł, natomiast wydatkowano 164.101,93 zł, co stanowi 97,84 % planu,

- Pochodne od wynagrodzeń plan 35.458 zł wykonanie 34.325,03 zł - 92,17% planu.

Pozostałe środki wydatkowano na:

- Zakupy i usługi pozostałe - 883,26 zł,
w tym: na etylinę do kosiarki, karty świąteczne, paliwo , nagrody w konkursie „ Nasze bezpieczeństwo” współorganizowanym przez Komisariat Policji, materiały do remontu, abonament BIP - 1.403,00 zł
- badania pracowników - 1.040,20 zł

Opłacono składkę na Związek Gmin Wiejskich, Stowarzyszenie Samorządów Dorzecza Biebrzy oraz Komunalny Związek Dorzecza Biebrzy na kwotę – 8.903,76 zł

- Delegacje - 166,06 zł,
- Odpis na ZFŚS - 10.337,10 zł.

Zobowiązania bieżące na dzień 31.12.2007 r. wynoszą 9.835,51 zł.

Dział 751 – Urzędy naczelnych organów władzy państwowej, kontroli i ochrony prawa oraz sądownictwa

Rozdział 75101- Urzędy naczelnych organów władzy państwowej, kontroli i ochrony prawa

Plan 887 zł wykonanie 887 zł, co stanowi 100,00% planu wydatków, w tym są to środki pochodzące z dotacji celowej z budżetu państwa na zadania z zakresu administracji rządowej. Środki w tym rozdziale wydatkowane zostały na zakup materiałów, opłaty pocztowe oraz wynagrodzenie pracownika prowadzącego rejestr wyborców.

Rozdział 75108- Wybory do Sejmu i Senatu

Plan 12.692 zł - wykonanie 11.478,37 zł , co stanowi 90,44% planu wydatków.

Środki wydano na wypłatę diet - 5.940,00 zł, wynagrodzenia za obsługę łącznie z pochodnymi od wynagrodzeń – 2.700,64 zł, zakup materiałów – 96,22 zł oraz pozostałe usługi – 133,25 zł.

Rozdział 75109- Urzędy naczelnych organów władzy państwowej, kontroli i ochrony prawa

Plan 37.261 zł - wykonanie 35.196,34 zł , co stanowi 94,46% planu wydatków.

Środki pochodzące z dotacji celowej z budżetu państwa na zadania z zakresu administracji rządowej wydatkowano na wypłaty diet – 20.490 zł, wynagrodzenia za obsługę informatyczną oraz sporządzenie spisu wyborców razem z pochodnymi – 5.201,01 zł.

Na zakup artykułów biurowych, materiały do remontu, środki czystości, żarówki, farby, krzesła, paliwo wydano – 8.873,77 zł, natomiast za wykonanie kart do głosowania, opłaty pocztowe i rozmowy telefoniczne - 631,56 zł.

Dział 754 – Bezpieczeństwo publiczne

Rozdział 75412 – Ochotnicze straże pożarne

Plan 75.709 zł - wykonanie 64.415,77 zł - 85,08%,

Wydatki dotyczą utrzymania czterech jednostek OSP działających na terenie gminy Radziłów, a także zatrudnienia 5 kierowców na niepełnych etatach.

- Wynagrodzenia zrealizowano w kwocie 23.147,75 zł, co stanowi 95,36 % planu,

- Pochodne od wynagrodzeń plan 5.434 zł wykonanie 5.057,96 zł - 93,18% planu,

Wydatki rzeczowe – zrealizowano kwotę 24.729,17 zł. Środki wydatkowano na:

- Udział w akcjach ratowniczo-gaśniczych - 3.319 zł,

- Zakup materiałów i wyposażenia - 12.637,86 zł,

w tym m.in.: zakup paliwa do samochodów i motopomp, płynów i oleju, opon do samochodu strażackiego,

- Energia elektryczna w remizach strażackich - 1.613,39 zł,

- usługi remontowe - 6.000,00 zł,

- usługi pozostałe (przeгляд samochodów) - 1.614,22 zł,

- zakup usług zdrowotnych - 390,80zł,

- Różne opłaty i składki (ubezpieczenia wozów strażackich) - 1.266 zł,

- Odpis na ZFŚS - 1.206,90 zł.

- Ekwiwalenty za pranie odzieży - 427,48 zł

W ramach wydatków inwestycyjnych dofinansowano zakup sprzętu ratownictwa drogowego w wysokości 5.720,00 zł.

Zobowiązania bieżące na dzień 31.12.2007 r. wynoszą 3.010.55zł.

Dział 756 - Dochody od osób prawnych, od osób fizycznych i od innych jednostek nie posiadających osobowości prawnej oraz wydatki związane z ich poborem

Rozdział 75647 - Pobór podatków, opłat i niepodatkowych należności budżetowych

Plan 57.670 zł wykonanie 55.297,56 zł, co stanowi 95,89% planu.

Środki wydatkowano na:

- Wynagrodzenia agencyjno-prowizyjne (sołtysom za pobór podatków)

- 95,01% planu, czyli - 32.735,40 zł,

- Zakup usług pozostałych (prowizja dla KZB za pobieranie opłaty targowej, konserwację systemów komputerowych, koszty komornicze) – 99,79% planu
- 19.197,20 zł,
- Zakup materiałów (art. biurowe, druki, prenumerata. „Przeglądu podatków”, pieczętki) - 88,19% planu - 3.056,76 zł
- Podróże krajowe - 88,20 zł
- Szkolenia pracowników - 220,00 zł

Dział 757 – Obsługa długu publicznego

Rozdział 75702 – Obsługa papierów wartościowych, kredytów i pożyczek jednostek samorządu terytorialnego

Plan 72.798 zł - wykonanie 71.478,37 zł, co stanowi 98,19% planu.

Środki wydatkowano na zapłacenie należnych odsetek od kredytów zaciągniętych w PKO BP w Łomży oraz odsetek od pożyczek zaciągniętych w Wojewódzkim Funduszu Ochrony Środowiska w Białymstoku w kwocie 65.528,37 oraz promesę i prowizję za uruchomienie kredytu jak też prowizje bankowe oraz opłaty za wysłanie wyciągów bankowych w kwocie 5.950,00 zł.

Dział 801 – Oświata i wychowanie

Rozdział 80101 – Szkoły Podstawowe

Plan na wydatki bieżące 3.315.829 zł, wykonanie 2.491.060,92 zł, co stanowi 96,63 % planu

- Wynagrodzenia dla nauczycieli (36 etatów) i obsługi (10 etatów) w czterech szkołach podstawowych plan 1.415.227 zł zrealizowano w kwocie 1.400.987,76 zł, co stanowi 98,99 % planu.

- Pochodne od wynagrodzeń plan 335.828 zł wykonanie 335.012,48 zł - 99,76 % planu,

- Wynagrodzenia bezosobowe plan 4.056 zł wykonanie 2.462,82 zł, wydatki dotyczą umowy zlecenia w zakresie usług bhp.

- Dotacja dla Stowarzyszenia „Edukator” na prowadzenie Szkoły Podstawowej w Klimaszewnicy plan 175.533 zł , wykonanie 175.533 zł, tj. 100,00% planu.

Pozostałe wydatki w tym rozdziale są następujące:

-Wydatki osobowe niezaliczane do wynagrodzeń (dodatki mieszkaniowe, wiejskie, odzież ochronna) - 116.254,19 zł,

-Zakup materiałów i wyposażenia - 181.563,79 zł,

tj. 91,61% planu, w tym:

- art. biurowe i druki – 1024,45 zł,

- materiały do remontu pomieszczeń i urzędzeń – 11.243,00 zł,

- prasa – 680,71 zł,

- środki czystości – 3.082,77 zł,

- wyposażenie i części urzędzeń (tablice, fax, krzesła, stoły, żaluzje, wyposażenie sali komputerowej) – 6.015,52 zł,

-paliwo – 895,25 zł,

- olej opałowy -131.143,89 zł.

-Pomoce naukowe, dydaktyczne i książki - 253,70 zł,

-Energia - 17.688,32 zł,

- Woda - 3.448,27 zł

- Badania okresowe pracowników - 973,60 zł,

- Usługi pozostałe - 46.137,36 zł,

W tym:

- opłaty bankowe – 1.199,85 zł,

- przewóz uczniów na zawody sportowe i konkursy – 1.294,72 zł

- inne, m.in. nauka jęz. angielskiego, konserwacja ksero, dozór techniczny pieców c.o., przeglądy wentylacyjne, przeglądy kotłów olejowych, remont bojlera, obsługa oczyszczalni ścieków, najem kontenerów, przegląd gaśnic, opłaty pocztowe) – 43.642,79 zł

- Podróże służbowe krajowe - 1.160,20 zł,

- Zakup usług dostępu do sieci internet - 3.310,35 zł,

- Ubezpieczenie budynków i sprzętu komputerowego - 6.164,00 zł

- Odpis na ZFŚS - 86.987,20 zł,

Poza tym poniesiono wydatki na rozmowy telefoniczne – 6.204,59 zł, zakup tonerów do drukarki – 639,10 zł, szkolenia pracowników – 1.580,00 zł

W związku z otrzymaną dotacją na sfinansowanie nauczania języka angielskiego w klasie pierwszej i drugiej szkoły podstawowej w roku szkolnym 2007/2008 wydatkowano 613,22 zł na wynagrodzenie dla 1 nauczyciela zatrudnionego w SP Radziłów zatrudnionego na podstawie Karty Nauczyciela. Ze względu na to, że drugi nauczyciel zatrudniony przez Placówkę Niepubliczną EEC w Łomży oddelegowany do pracy w pozostałych trzech

szkołach: Mścichy, Kramarzewo i Słucz nie mógł otrzymać wynagrodzenia z dotacji to niewykorzystane środki w wysokości 5.234,78 zł zostały zwrócone do PUW.

Wydatki na zakupy inwestycyjne plan 728.152 zł zrealizowano 713.106,13 zł co stanowi 97,17%. Zapłacono za sporządzenie map do celów projektowych, tłumaczenie dokumentów projektowych, opracowanie audytów energetycznych, projekt remontu budynku SP w Radziłowie, kosztorysy inwestorskie oraz roboty budowlane dotyczące największej inwestycji tego roku p.n. „Termomodernizacja budynków użyteczności publicznej w gminie Radziłów” W ramach projektu prowadzonego przy współudziale Mechanizmów Norweskich wykonano prace w SP Mścichy , SP Kramarzewo oraz SP Słucz. W ramach inwestycji „ Budowa boisk wielofunkcyjnych” poniesiono wydatki na 22.520,00 zł, natomiast za projekt przebudowy sali gimnastycznej w Słuczu zapłacono 12.810,00 zł.

Zobowiązania bieżące na dzień 31.12.2007 r. wynoszą 131.309,92 zł .

Rozdział 80103 – Oddziały przedszkolne w szkołach

Plan 222.866zł - wykonanie 219.543,93 zł, co stanowi 98,51% planu.

- Wynagrodzenia dla nauczycieli oraz pracownika obsługi zrealizowano w kwocie 152.044,09 zł, co stanowi 99,59 % planu,

- Pochodne od wynagrodzeń plan 34.783 zł wykonanie 34.512,06 zł - 98,50% planu.

Pozostałe wydatki były następujące:

- Wydatki osobowe niezaliczone do wynagrodzeń (dodatki wiejskie, mieszkaniowe dla nauczycieli) - 14.664,00 zł,
- Odpis na ZFŚS - 8.562,80 zł.

Zobowiązania bieżące na dzień 31.12.2007 wynoszą 15.114,26 zł.

Rozdział 80110 – Gimnazja

Plan 1.217.647 zł - wykonanie 1.205.176,71 zł, co stanowi 98,98% planu.

- Wynagrodzenia dla nauczycieli (16 etaty) oraz pracowników obsługi (6 etatów) zrealizowano w kwocie 729.581,69 zł, co stanowi 99,58 % planu,

- Pochodne od wynagrodzeń plan 171.783zł wykonanie 170.180,84 zł - 99,12% planu.

Pozostałe wydatki w tym rozdziale są następujące:

- Wydatki osobowe nie zaliczane do wynagrodzeń (dodatki mieszkaniowe, wiejskie dla nauczycieli) - 56.024,59 zł,
- Zakup materiałów i wyposażenia - 119.604,56 zł,

w tym m.in.:

- olej opałowy -96.521,11 zł,
- art. biurowe i druki – 647,79 zł,
- materiały do remontu pomieszczeń i urzędzeń – 6.295,15 zł,
- prasa i literatura fachowa – 346,75 zł,
- środki czystości – 855,83 zł,
- wyposażenie (kopiarka, pompa , regały) – 7.978,98 zł,
- paliwo -245,72 zł,
- Energia i woda - 13.507,12 zł,
- Usługi remontowe - remont kopiarki - 97,60 zł,
- Badania okresowe pracowników - 194,20 zł,
- Usługi pozostałe - 12.736,47 zł,

w tym:

- prowizje bankowe – 775,15 zł,
- przewozy uczniów na zawody sportowe i konkursy – 2.046,11 zł,
- inne, m.in. przegląd gaśnic i przewodów wentylacyjnych, najem kontenera, wywóz nieczystości, monitoring – 9.915,21 zł
- Zakup usług dostępu do sieci Internet - 561,37 zł,
- Podróże służbowe krajowe - 1.912,00 zł,
- Odpis na ZFŚS - 39.199,62 zł.
- Usługi telefonii stacjonarnej - 1.800,44 zł
- Zakup papieru do drukarek -199,84 zł
- Szkolenia pracowników – warsztaty komputerowe - 200,00 zł
- Ubezpieczenie sprzętu i budynków - 2.951,00 zł
- Wynagrodzenia bezosobowe, tj. umowa zlecenia z zakresu usług bhp, obsługa informatyczna - 1.656,83 zł

Zobowiązania bieżące na dzień 31.12.2007 wynoszą 68.956,61 zł.

Rozdział 80113 – Dowożenie uczniów do szkół

Plan 268.800 zł- wykonanie 257.329,52 zł, co stanowi 95,73% planu.

Środki wydatkowano na zakup usługi przewozu dzieci do szkół przez KZB Radziłów oraz PKS Łomża oraz dowóz dzieci do Szkoły Specjalnej w Grajewie i przewóz dzieci niepełnosprawnych.

Rozdział 80195 – Pozostała działalność

Plan 70.161 zł - wykonanie 70.154,98 zł. Plan wykonano w 99,99%, w tym wydatki niewygasające – 5.182,03 zł.

W 2007 roku podpisano umowę z PFRON-em na realizację projektu „Uczeń na wsi – pomoc w zdobyciu wykształcenia przez osoby niepełnosprawne zamieszkujące gminy wiejskie oraz gminy miejsko -wiejskie” z otrzymanych środków w wysokości 31.775 zł sfinansowano zakup materiałów i wyposażenia na kwotę 25.827,86 zł przy planie 27.200 zł, zapłacono wynagrodzenie i pochodne od wynagrodzeń za obsługę w/w programu na kwotę 765,11 zł mając plan 775 zł. Zaplanowano również wydatki na internet w wysokości 3.800 zł. Nie zrealizowano niestety usług internetowych i wszystkich zakupów wyposażenia więc przeniesiono je w wydatki niewygasające

Z otrzymanej dotacji na zakup lektur do bibliotek szkolnych w wysokości 2.688 zł wykorzystano 2.686,26 zł. Powyższą kwotę rozdysponowano na poszczególne szkoły proporcjonalnie do ilości uczniów:

- Gimnazjum w Radziłowie na 250 uczniów 1.112,00 zł,
- SP Mścichy na 54 uczniów – 240,00 zł,
- SP Radziłów na 154 uczniów – 685,00 zł,
- SP Kramarzewo na 45 uczniów – 127,00 zł,
- SP Klimaszewnica na 27 uczniów – 127,00 zł.

Niewykorzystaną dotację w kwocie 1,74 zł zwrócono.

Poza tym poniesiono wydatki na dofinansowanie pracodawcom kosztów przygotowania zawodowego młodocianych pracowników w kwocie 3.636,00 zł

Wydatki na kwotę 9.571,44 zł wykorzystano na dofinansowanie wycieczek szkolnych dla dzieci i młodzieży w ramach „ Programu wycieczek edukacyjnych dla dzieci i młodzieży do miejsc pamięci narodowej – Podróże historyczno – kulturowe w czasie i przestrzeni” na wycieczki: ”Tam, gdzie Jagiełło zgniótł potęgę krzyżacką „ plan – 2.922 zł, „Szlakiem Trzech Kultur” plan 6.650 zł. Wycieczki odbyły się w m-cu wrześniu i października.

Poniesiono wydatki na odpis na ZFŚS emerytów i rencistów w wysokości 22.486,28 zł.

Dział 851 – Ochrona zdrowia

Rozdział 85111 – Szpitale ogólne

Plan 6.700 zł - wykonanie 6.700 zł

W rozdziale tym przekazano pomoc finansową dla Szpitala Ogólnego w Grajewie na zakup kardiografu.

Rozdział 85153 – Zwalczanie narkomanii

Plan 1.000 zł - wykonanie 0 zł.

Gminna Komisja Rozwiązywania Problemów Alkoholowych zorganizowała spotkanie młodzieży gimnazjalnej ze specjalistami z dziedziny uzależnień.

Rozdział 85154 – Przeciwdziałanie alkoholizmowi

Plan 33.000 zł - wykonanie 24.136,32 zł, co stanowi 73,14 % planu wydatków.

- Wynagrodzenia bezosobowe plan 11.000 zł wykonanie 7.439,44 czyli 67,63% planu dla członków Komisji..

- Pochodne od wynagrodzeń – plan 1.363 zł wykonanie 665,24 zł, co stanowi 52,62% planu.

Pozostałe środki wydatkowane na:

- Zakup materiałów i wyposażenia -1.379,29 zł,

w tym: puchary i nagrody dla zwycięzców zawodów sportowych w Dniu Dziecka, sprzęt do ćwiczeń i zabaw.

- Usługi pozostałe - 12.074,35 zł,

a w tym: badania psychologiczne, dojazdy na zajęcia terapeutyczne, opłata za spektakl „Upadek” oraz organizacja sportowych imprez w Dniu Dziecka, organizacja wycieczek i obozów szkoleniowych.

-Szkolenie członków Gminnej Komisji Rozwiązywania Problemów Alkoholowych – 2.500,00 zł

Zobowiązania bieżące na dzień 31.12.2007 wynoszą 500,00 zł.

Dział 852 – Pomoc społeczna

Rozdział 85202 – Domy Pomocy Społecznej

Plan 19.634 zł - wykonanie 19.445,97 zł, 99,04% planu.

Środki w wysokości 9.628,77 zł zostały wydatkowane na zapewnienie całodobowej opieki w DPS w Łomży dla mieszkańca gminy Radziłów.

Rozdział 85212 – Świadczenia rodzinne oraz składki na ubezpieczenia emerytalne i rentowe z ubezpieczenia społecznego

Plan 1.620.190 zł - wykonanie 1.593.181,63 zł, co stanowi 98,33%,
w tym:

- Środki pochodzące z dotacji celowej z budżetu państwa na zadania z zakresu administracji rządowej, zaplanowane są na realizację zadań wynikających ustawy o świadczeniach rodzinnych. Niewykorzystaną dotację w wysokości 27.008,37 zł zwrócono do PUW.

- Wynagrodzenia pracowników zaplanowano w wysokości 20.880 zł, zrealizowano w kwocie 20.840,37 zł, co stanowi 99,81 % planu,

- Pochodne od wynagrodzeń, plan – 4.084 zł wykonanie 3.691,90 zł

- Świadczenia społeczne, plan 1.572.190 zł, wykonanie 1.546.792,32 zł.

Środki w kwocie 1.546.792,32, t.j. 98,38% planu przeznaczono na wypłatę różnych świadczeń. Wypłacono 19 035 różnych świadczeń rodzinnych z dodatkami (w tym zaliczka alimentacyjna).

Powyższe środki przeznaczono na wypłatę 11 751 zasiłków rodzinnych, 41 z tytułu urodzenia dziecka, 80 z powodu urlopu wychowawczego, 49 zasiłków, tzw. „becikowe”, 270 z tytułu samotnego wychowywania dziecka, 211 zasiłków z tytułu rehabilitacji, 1914 zasiłków w związku z nauką poza domem (internat – 1068, dojazd – 846), 725 zasiłków pielęgnacyjnych, 63 świadczenia pielęgnacyjne oraz 188 zaliczek alimentacyjnych dla uprawnionych.

Pozostałe środki wydatkowano na:

- Zakup materiałów i wyposażenia - 8.243,85 zł

w tym: artykuły biurowe, pieczątki, materiały do remontu, meble, niszczarka

- Usługi pozostałe - 10.658,70 zł

w tym: opłata pocztowa, prowizje bankowe, konsultacje dotyczące programu świadczeń rodzinnych, naprawa kserokopiarki, obsługa informatyczna,

- Badania pracowników - 55,40 zł

- Szkolenia pracowników - 737,00 zł

- Usługi telefonii stacjonarnej i internet - 292,02 zł

- Ubezpieczenie sprzętu - 98,00 zł

- Delegacje 305,70zł,

- Odpis na ZFŚS - 573 zł.

Zobowiązania bieżące na dzień 31.12.2007 wynoszą 2.834,04 zł.

Rozdział 85213 – Składki na ubezpieczenie zdrowotne opłacane za osoby pobierające niektóre świadczenia z pomocy społecznej oraz niektóre świadczenia rodzinne

Plan 8.961 zł - wykonanie 8.200,19 zł, co stanowi 91,51% planu,

Środki pochodzące z dotacji celowej z budżetu państwa na zadania z zakresu administracji rządowej w kwocie 7.785 zł i środki własne w kwocie 415,19 zł zostały wydatkowane na opłacenie składek na ubezpieczenie zdrowotne za 21 osób pobierających zasiłek stały (226 składek).

Rozdział 85214 – Zasiłki i pomoc w naturze oraz składki na ubezpieczenia społeczne

Plan 232.800 zł wykonanie 223.894,41 zł, co stanowi 96,19 % planu, w tym:

- Środki pochodzące z dotacji celowej z budżetu państwa na zadania z zakresu administracji rządowej

Plan 91.000 zł wykonanie 91.000 zł

- Środki własne gminy (w tym dotacja na realizację zadań własnych)

Plan zł 141.800 wykonanie 132.894,41 zł

Wyplacono 241 zasiłków stałych dla 22 podopiecznych oraz 508 zasiłków okresowych dla najuboższych rodzin. Zasiłek celowe w wysokości wyplacono dla osób poszkodowanych w wyniku pożaru budynku mieszkalnego oraz w będących w trudnej sytuacji materialnej.

Rozdział 85215 – Dodatki mieszkaniowe

Plan 9.000 zł - wykonanie 8.612,10 zł, co stanowi 95,69 % planu.

Środki zostały wydatkowane na wypłaty dodatków mieszkaniowych dla osób kwalifikujących się do ich otrzymania.

Rozdział 85219 – Ośrodki pomocy społecznej

Plan 139.670 zł - wykonanie 126.586,08 zł, co stanowi 90,63 % planu,

Środki pochodzące z dotacji celowej z budżetu państwa na zadania własne gminy wynoszą 72.000 zł, wykonanie 72.000 zł.

Środki własne w wysokości 67.670 zł wydatkowano w kwocie 54.586,08 zł.

- Wynagrodzenia pracowników zaplanowano w wysokości 91.755 zł, zrealizowano w kwocie 88.701,02 zł, co stanowi 96,67 % planu,

- Pochodne od wynagrodzeń plan 22.005 zł wykonanie 18.492,89 zł - 84,86 % planu

- Wydatki rzeczowe zaplanowano w wysokości 19.740 zł, zrealizowano natomiast w wysokości 13.223,06 zł, co stanowi 81,18% planu wydatków rzeczowych.

Środki przeznaczono na:

- Zakup materiałów i wyposażenia (olej opałowy, rolety, wykładziny, materiały do remontu, materiały biurowe, prenumerata czasopism, druki) - 3.384,98 zł,

- Usługi pozostałe (opłaty pocztowe, prowizja bankowa, rozmowy telefoniczne, monitoring)
- 3.499,64 zł,

- Odpis na ZFŚS - 2.863,50 zł.

Zobowiązania bieżące na dzień 31.12.2007 r. wynoszą 7.011,29 zł.

Rozdział 85278 – Usuwanie klęsk żywiołowych

Plan 38.500 zł wykonanie 38.500 zł, co stanowi 100,00 % planu.

Otrzymałą dotacje wykorzystano na wypłatę zasiłków celowych dla rodzin poszkodowanych w wyniku silnej wichury z burzą, która wystąpiła w dniu 11 maja 2007 roku na terenie województwa podlaskiego. Wypłacono 38 zasiłków , w tym dla 33 rodzin 14.775 zł (15% wartości strat) a dla 5 rodzin najbardziej poszkodowanych wypłacono po 4.745 zł, o łącznej kwocie 23.725 zł.

Rozdział 85295 – Pozostała działalność

Plan 103.940 zł wykonanie 103.928,17 zł. Plan wykonano w 99,99%.

Środki pochodzące z dotacji celowej z budżetu państwa na zadania własne gminy wyniosły 78.000 zł, wykorzystano je w 100%.. Ze środków własnych pokryto wydatki w kwocie 25.928,17 zł.

Do końca grudnia 2007 r. dożywiono 84 uczniów w 3 szkołach oraz 25 innych osób (5 dzieci do lat 7, 3 uczniów szkół ponad gimnazjalnych i 17 innych ubogich) w ramach programu „ Pomoc państwa w zakresie dożywiania”. W szkołach wydano 14 448 posiłków na kwotę 28.518,00 zł. Wypłacono w ramach w/w programu 67 zasiłków celowych dla 25 osób na

- 34 dzieci z kl. I SP w kwocie 4.420,00 zł,
- 29 dzieci z kl. II SP w kwocie 4.350,00 zł,
- 44 dzieci z kl. III SP w kwocie 7.480,00 zł.

Do pomocy w zakupie mundurków szkolnych dla klas I – IV w szkołach podstawowych uprawnionych było 202 uczniów na łączną kwotę 10.100,00 zł, zaś dla Gimnazjum 102 uczniów na kwotę 5.100,00 zł.

Dział 900 – Gospodarka komunalna i ochrona środowiska

Rozdział 90001 – Gospodarka ściekowa i ochrona wód

Plan 10.0000 zł wykonanie 10.000 zł

Wydatki tego działu poniesiono na oczyszczenie rzeki WISSA w Łojach Awissa aby nie dopuścić do zalania pobliskich gospodarstw rolnych.

Rozdział 90003 – Oczyszczanie miast i wsi

Plan 75.120 zł zł - wykonanie 51.489,54 zł, co stanowi 68,54% planu.

Środki w tym rozdziale wydatkowane na:

- Zakup materiałów i wyposażenia (paliwo do kosiarki, zakup kosiarki elektrycznej i spalinowej, wykaszarki, oleju , narzędzi do porządkowania wysypiska, części do urządzeń, plansza informacyjna, oprysk do chwastów) - 6.385,50 zł,
- Zakup usług pozostałych, w tym: rozplanowywanie śmieci, wywóz śmieci, zbiórkę folii, wykonanie analizy fizykochemicznej wody, zasypywanie dzikich wysypisk, porządkowanie wysypiska, wywóz śmieci, pomiar i sporządzenie opisów reperów roboczych - 33.710,65 zł,
- opłaty za korzystanie ze środowiska - 11.332,38 zł
- Odsetki od nieterminowych opłat - 61,01 zł

Zobowiązanie dla KZB i Urzędu Marszałkowskiego na dzień 31.12.2007 wynosi 7.102,00 zł

Zaplanowano również wydatki inwestycyjne w kwocie 15.600 zł w celu wyposażenia wysypiska w urządzenia towarzyszące, nie dokonano zakupów.

Rozdział 90004 – Utrzymanie zieleni w miastach i wsiach

Zaplanowano wydatki w tym rozdziale na wykonanie projektu modernizacji parku w Radziłowie w kwocie 14.000 zł, jednak ich nie wydatkowano.

Rozdział 90015 – Oświetlenie ulic, placów i dróg

Plan 673.650 zł - wykonanie 672.845,79 zł, co stanowi 99,88% planu.

Środki wydatkowano na:

- Energia elektryczna - oświetlenie ulic - 197.545,25zł,
- Usługi remontowe i pozostałe – konserwacja oświetlenia ulicznego, remont i wymiana oświetlenia, nadzór inwestorski oraz wykonanie dokumentacji technicznej oświetlenia ulicznego - 475.300,54 zł.

Zobowiązania bieżące na dzień 31.12.2007 r. wynoszą 499,30 zł i dotyczą zakupu energii na oświetlenie ulic.

Rozdział 90017 – Zakłady gospodarki komunalnej

Plan 37.620 zł - wykonanie 37.620 zł, co stanowi 100,00% planu.

W rozdziale przekazano dla Komunalnego Zakładu Budżetowego dotację przedmiotową jako dopłatę do ceny ścieków.

Dział 921 – Kultura i ochrona dziedzictwa narodowego

Rozdział 92116 – Biblioteki

Plan 57.300 zł - wykonanie 57.300 zł, co stanowi 100,00% planu.

Wydatki tego działu poniesione zostały w formie dotacji dla Biblioteki Samorządowej.

Rozdział 92120 – Ochrona zabytków i opieka nad zabytkami

Plan 20.000 zł - wykonanie 20.000 zł,

Środki w wysokości 20 000 zł zostały przekazane w formie dotacji na pokrycie kosztów prac remontowo-konserwatorskich na obiektach zabytkowych w Słuczu.

Dział 926 – Kultura fizyczna i sport

Rozdział 92605 – Zadania w zakresie kultury fizycznej i sportu

Plan 3.800 zł - wykonanie 2.032,01 co stanowi 53,47 % planu.

Poniesiono wydatki w kwocie 1.053,79 zł na zakup benzyny i olejów do kosiarki w celu wykoszenia stadionu w Radziłowie, zapłacono za wywóz śmieci, gałęzi i za sprzątnięcie stadionu 978,22 zł

Szczegółowe zestawienie wydatków przedstawia załącznik nr 2 do sprawozdania.

Analizując wykonanie wydatków za 2007 r. należy stwierdzić, że realizacja budżetu nastąpiła z zachowaniem równowagi budżetowej.

Załącznik nr 5 przedstawia wykonanie planu przychodów i kosztów Biblioteki Samorządowej w Radziłowie.

W 2007r. na plan przychodów Gminnego Funduszu Ochrony Środowiska i Gospodarki Wodnej wynoszący 4.500 zł otrzymano 10.349,65 zł, wydatkowano zaś kwotę 3904,15 zł za wykonanie toreb ekologicznych – 2,860,90 zł, druk „Informatora Gminnego” – 488,00 zł oraz opłaty bankowe – 555,25 zł.